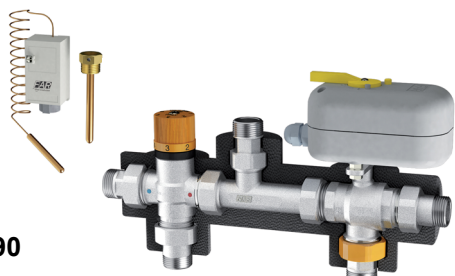




Libretto d'istruzione GRUPPI PER IMPIANTI SOLARI TERMICI Art.3090 - Art.3091

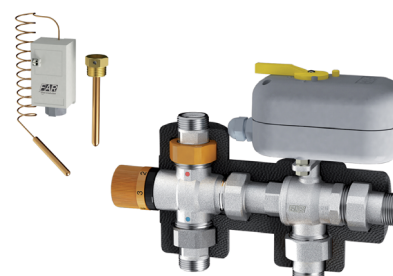
I gruppi per impianti solari termici solarfar permettono di accoppiare l'impianto solare con l'impianto tradizionale. In base alla temperatura rilevata dalla sonda installata sul bollitore solare, è possibile scegliere la fonte da cui prelevare l'acqua calda sanitaria.



Art.3090

Gruppo solare per impianti con recupero

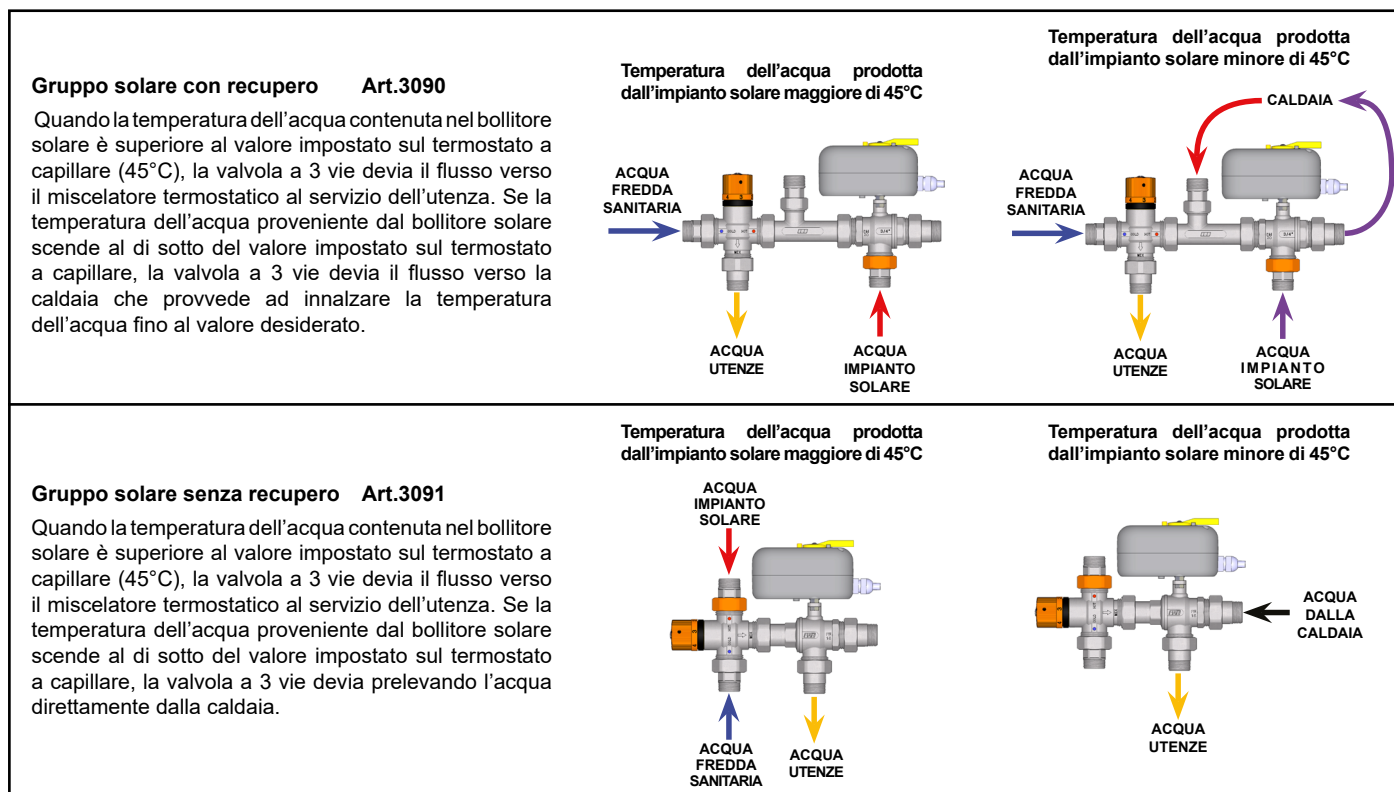
- Miscelatore solare con regolazione 30-65°C
- Valvola deviatrice 3/4" con motore 230V 8s con sblocco manuale
- Pressione massima: 10 bar
- Temperatura massima : 110°C
- Valvole di ritegno sugli ingressi
- Guarnizioni di tenuta in EPDM
- Guscio di coibentazione
- Termostato a distanza con bulbo ad immersione
- Attacchi con bocchettoni da 3/4"



Art.3091

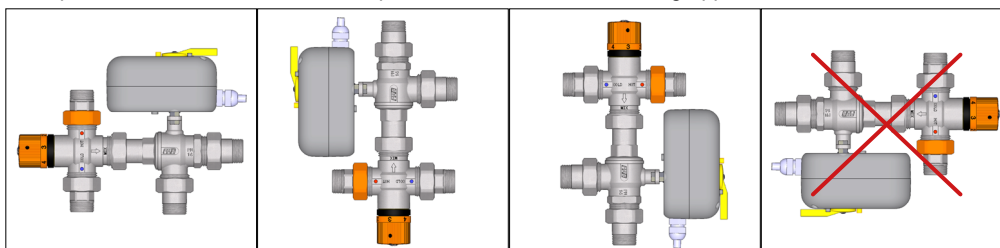
Gruppo solare per impianti senza recupero

- Miscelatore solare con regolazione 30-65°C
- Valvola deviatrice 3/4" con motore 230V 8s con sblocco manuale
- Pressione massima: 10 bar
- Temperatura massima : 110°C
- Valvole di ritegno sugli ingressi
- Guarnizioni di tenuta in EPDM
- Guscio di coibentazione
- Termostato a distanza con bulbo ad immersione
- Attacchi con bocchettoni da 3/4"



INSTALLAZIONE

Sotto sono rappresentati i posizionamenti corretti e scorretti per l'installazione di entrambi i gruppi solari.

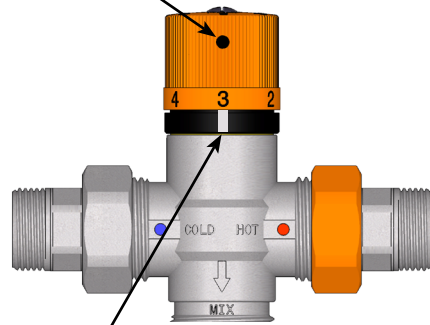


REGOLAZIONE DEL MISCELATORE

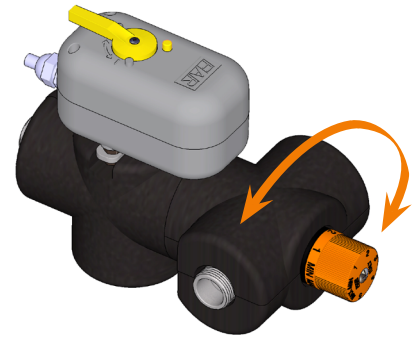
Una volta regolata la temperatura è possibile bloccare il volantino di regolazione agendo sul grano

POSIZIONE MANOPOLA	TEMPERATURA °C
MIN	30
1	35
2	40
3	45
4	55
5	60
MAX	65

Parametri di prova:
Tcold=15°C Thot= 65°C P= 3bar



TACCA DI RIFERIMENTO PER LA REGOLAZIONE



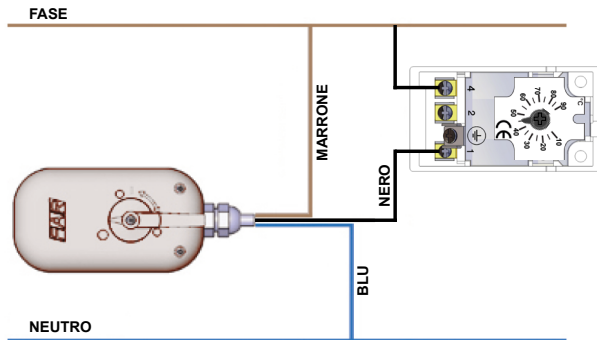
È possibile ruotare il miscelatore termostatico di 360°, permettendo così di orientare gli allacciamenti a seconda delle proprie esigenze impiantistiche.

COLLEGAMENTI ELETTRICI

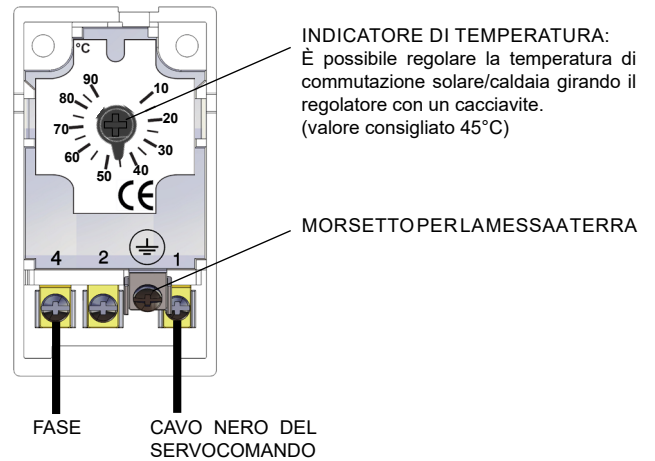
⚡ ATTENZIONE! Operare in assenza di tensione!

Sotto è rappresentato un esempio di collegamento del servocomando all'alimentazione:

il cavo di colore marrone va collegato direttamente alla fase, il blu al neutro ed il nero al termostato a capillare nel morsetto n°1.



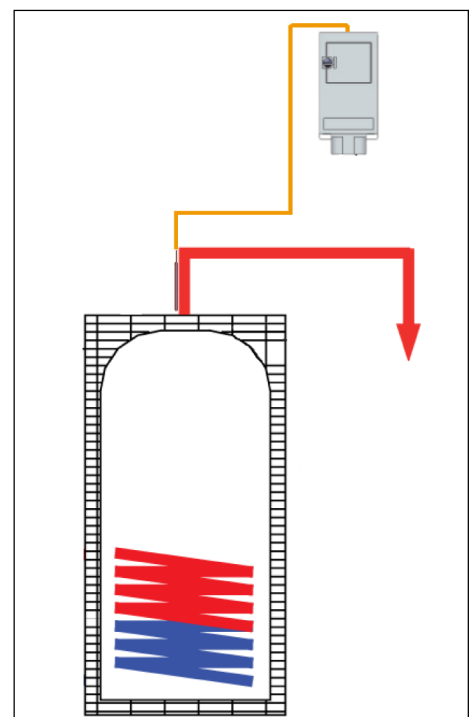
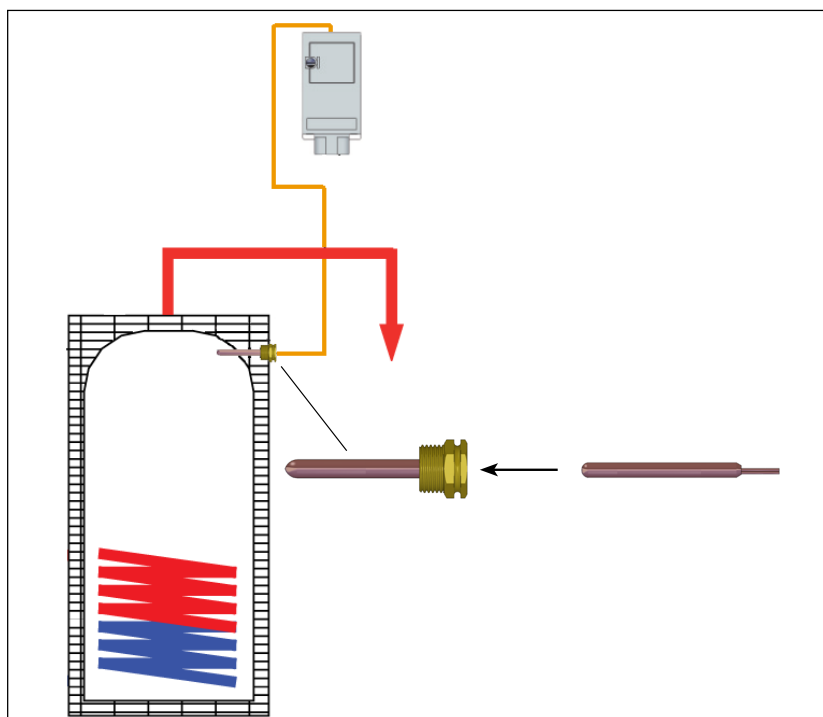
⚠ ATTENZIONE! non utilizzare il morsetto n°2 !



INDICATORE DI TEMPERATURA:
È possibile regolare la temperatura di commutazione solare/caldaia girando il regolatore con un cacciavite.
(valore consigliato 45°C)

INSTALLAZIONE SONDA DI TEMPERATURA

La sonda di temperatura è possibile installarla direttamente sull'accumulo solare con l'utilizzo del pozzetto filettato presente nella confezione oppure a contatto con la tubazione di mandata dell'accumulo solare.



CARATTERISTICHE DEL SERVOCOMANDO

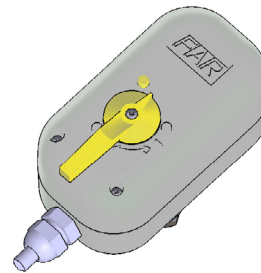
- Tempo di rotazione: 8 s
- Potenza assorbita: 4,5 VA
- Coppia motrice: 4 Nm
- Temperatura ambiente Max: da -10°C a + 70°C
- Grado di protezione: IP54

SBLOCCO MANUALE

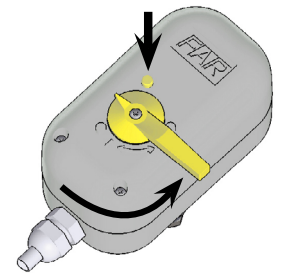
I servocomandi elettrici sono dotati di sblocco manuale che permette di aprire o chiudere la valvola di zona manualmente in caso di mancanza di corrente elettrica. Per effettuare l'apertura o la chiusura manuale, occorre tener premuto il tasto di sblocco e girare la maniglia come rappresentato nell'immagine sottostante.

È possibile distinguere se l'impianto è alimentato dalla caldaia o dal circuito solare in base alla posizione della manopola del servocomando:

IMPIANTO ALIMENTATO DAL CIRCUITO SOLARE

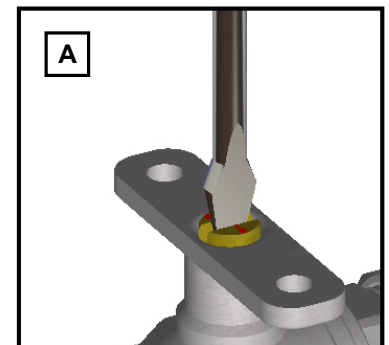
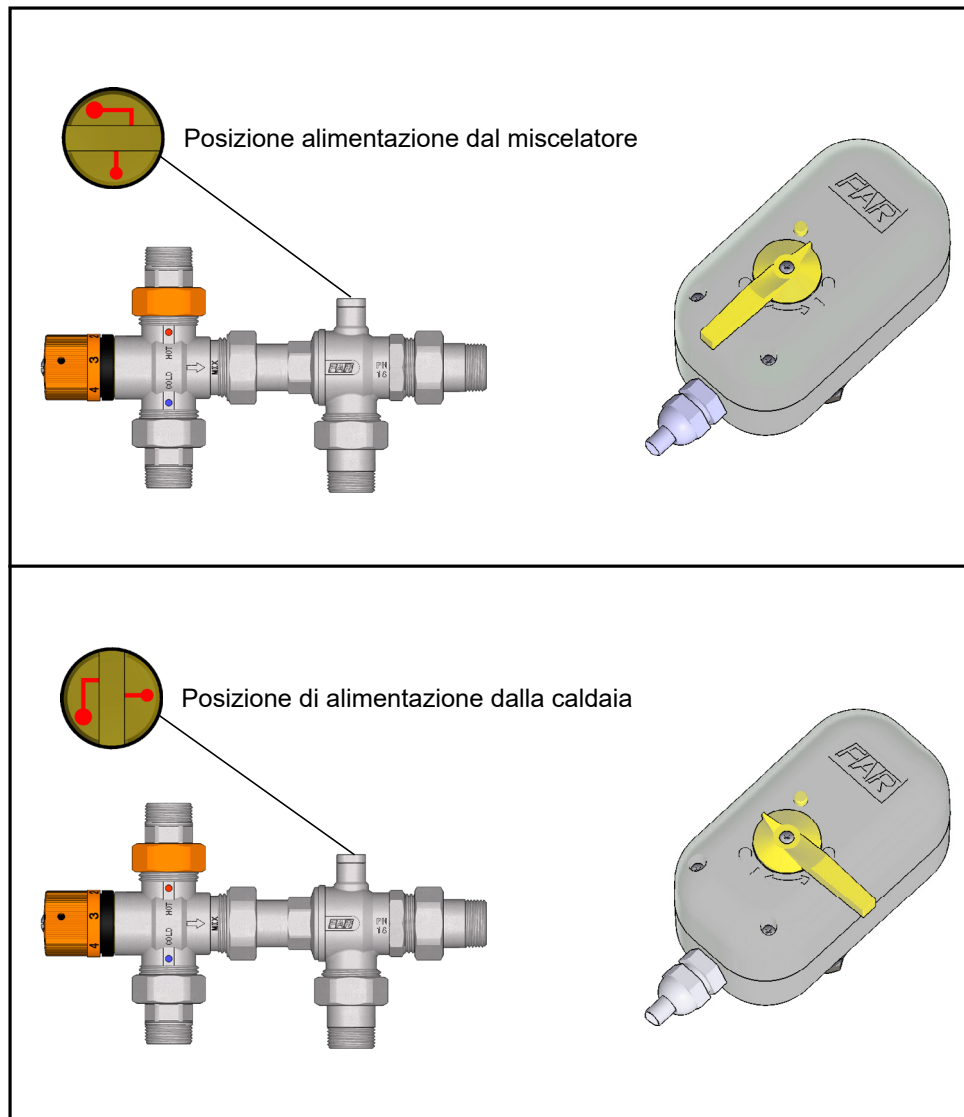


IMPIANTO ALIMENTATO DALLA CALDAIA



MANUTENZIONE

Nel caso sia necessario sostituire il servocomando è possibile riconoscere la posizione della valvola da un'indicatore di flusso. Il posizionamento dell'asta avviene per mezzo di un cacciavite, con il quale si ruota l'indicatore di flusso nella posizione corretta (**Fig. A**). Prima dell'installazione del servocomando, occorre controllare che l'indicatore del foro sfera sia posizionato nel senso voluto:

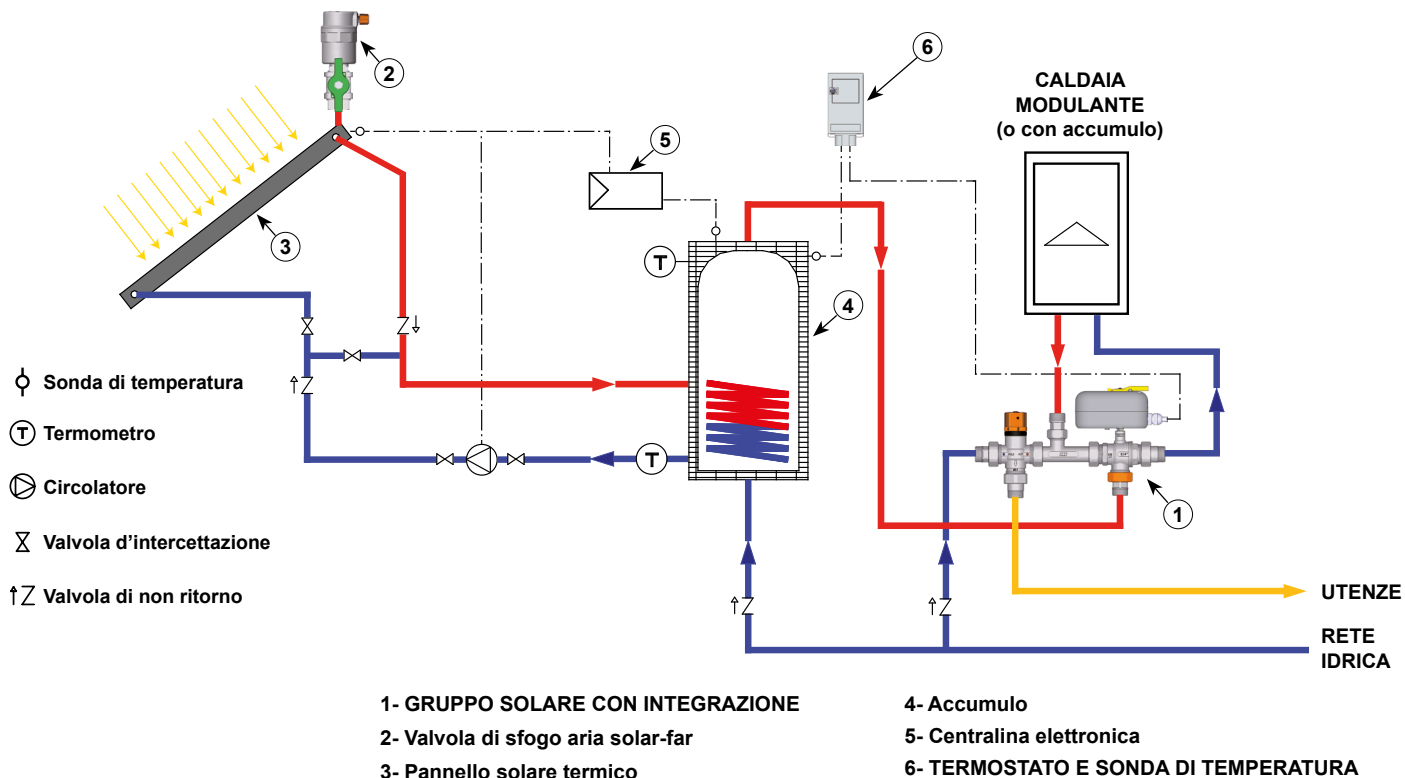


ASSISTENZA TECNICA

Per qualunque problema relativo alle valvole di zona e al servocomando, evitare di manomettere il componente e contattare:

Ufficio Tecnico - FAR Rubinetterie SpA Via Morena, 20
28024 GOZZANO (NO) tel. 0322.94722/956450 - fax 0322.93952

**ESEMPIO DI APPLICAZIONE DELL'ARTICOLO 3090 34
IMPIANTO SOLARE A CIRCOLAZIONE FORZATA E CALDAIA MODULANTE CON RECUPERO**



**ESEMPIO DI APPLICAZIONE DELL'ARTICOLO 3091 34
IMPIANTO SOLARE A CIRCOLAZIONE NATURALE E CALDAIA NON MODULANTE**

